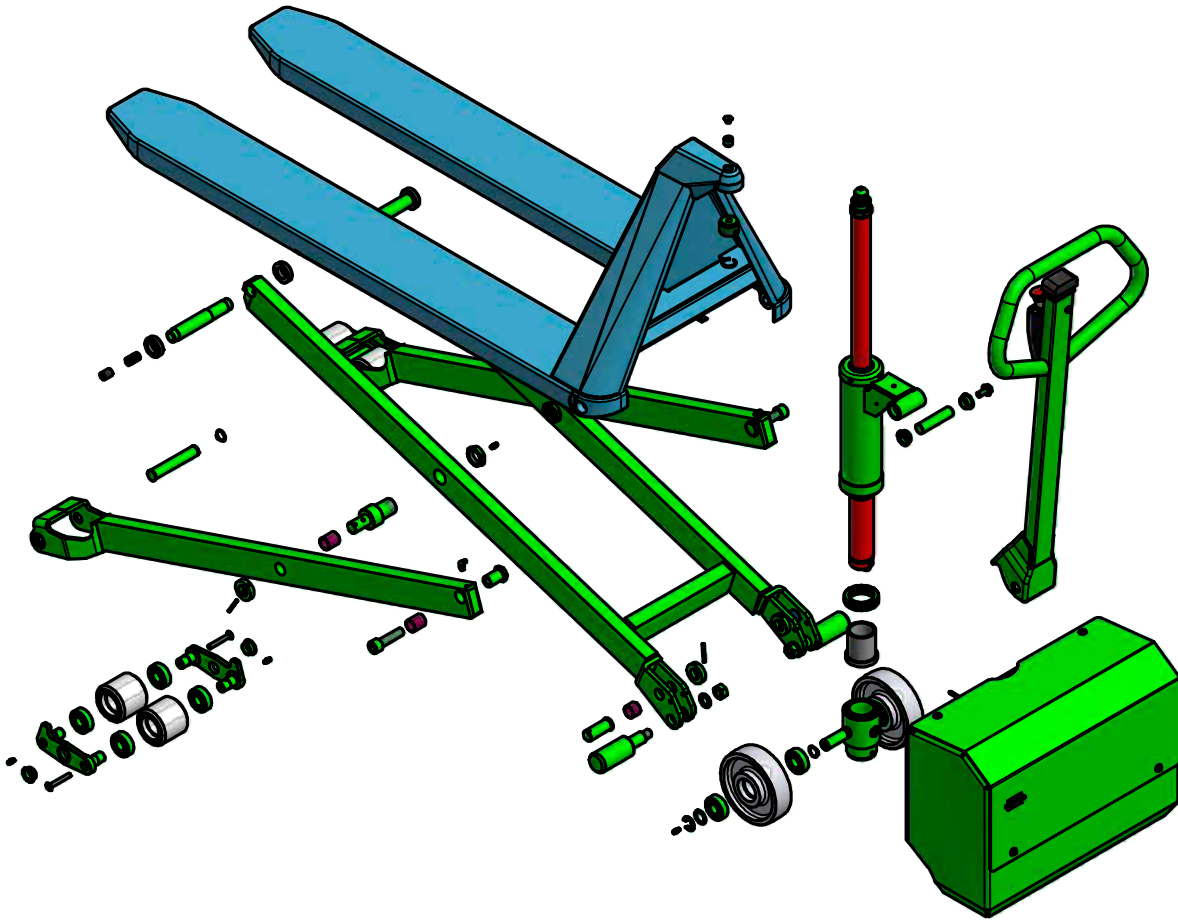


EHL 1004 INOX PLUS

| | | | | |
|------------------------|-------------------------|-----------------------------|------------------------------------|--|
| ■ Syrefast stål | Acid-resistant steel | Säurebeständiger Stahl | Inox - Anti acides | EN 1.4404 (AISI 316L) EN 1.4460 (AISI 329) |
| ■ Rustfrit stål | Stainless steel | Edelstahl | Inox | EN 1.4305 (AISI 303) EN 1.4301 (AISI 304) |
| ■ Polymer plastbelægn. | Polymer plastic coating | PolymerKunststoffbeschicht. | Revêtement en plastique polymérisé | |
| ■ Kromitære | Chromit-treated | Chromit-behandelt | Bi-chromatage | Chromit 3 |
| ■ Gummitætne lejer | Rubber sealed bearings | Lager m/Gummidichtung | Roulements étanches | |
| ■ Bronze | Bronze | Bronze | Bronze | |
| ■ Malet 130-150 µm | Painted 130-150 µm | Gemalt 130-150 µm | Peinture 130-150 µm | |



EHL 1004 INOX PLUS

| | | | | |
|----------------------|-------------------------|-----------------------------|------------------------------------|--|
| Syrefast stål | Acid-resistant steel | Säurebeständiger Stahl | Inox - Anti acides | EN 1.4404 (AISI 316L) EN 1.4460 (AISI 329) |
| Rustfrit stål | Stainless steel | Edelstahl | Inox | EN 1.4305 (AISI 303) EN 1.4301 (AISI 304) |
| Polymer plastbelægn. | Polymer plastic coating | PolymerKunststoffbeschicht. | Revêtement en plastique polymérisé | |
| Kromitære | Chromit-treated | Chromit-behandelt | Bi-chromatage | Chromit 3 |
| Gummitætnelejer | Rubber sealed bearings | Lager m/Gummidichtung | Roulements étanches | |
| Bronze | Bronze | Bronze | Bronze | |
| Malet 130-150 µm | Painted 130-150 µm | Gemalt 130-150 µm | Peinture 130-150 µm | |

