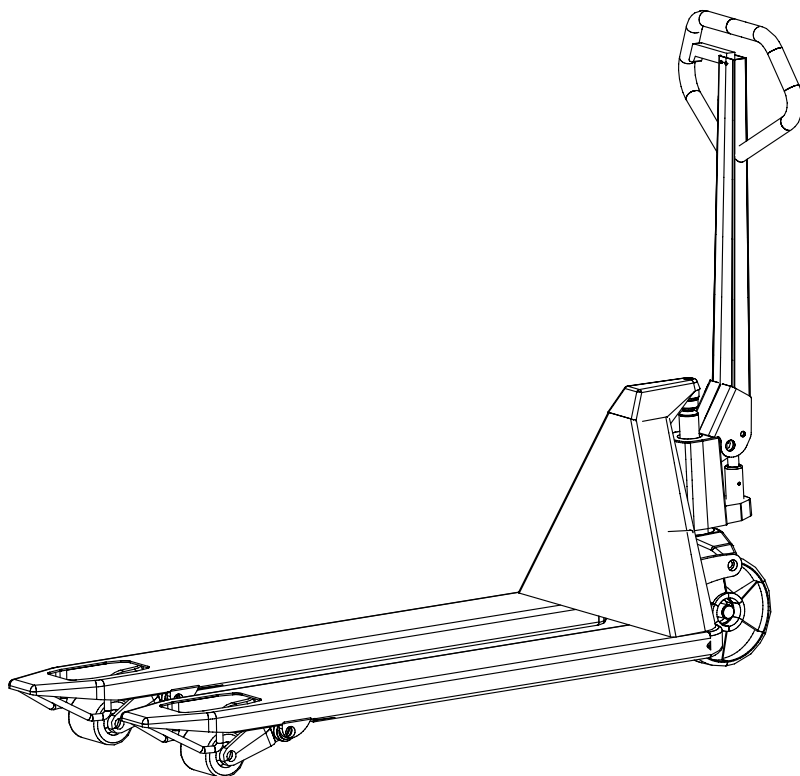
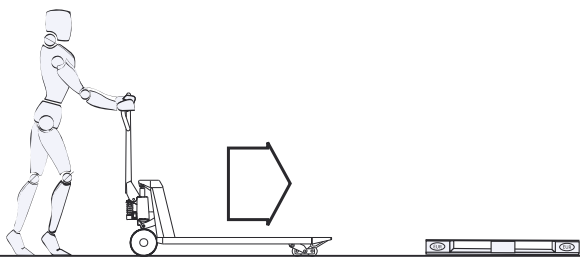


PANTHER INOX PLUS 2072 / 2082  
PANTHER INOX 2082

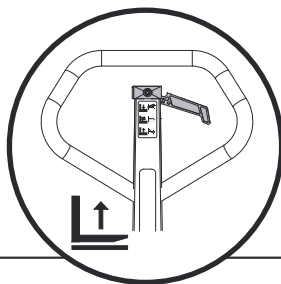
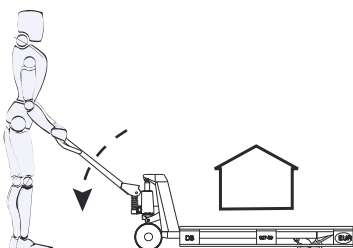


- DK** Gennemgå denne brugervejledning grundigt før vognen tages i brug.
- GB** Please read this Instruction Manual carefully before using the truck!
- EST** Palun lugege see kasutusjuhend hoolega läbi enne töstuki kasutamist!
- SF** Lue tämä käyttöohje läpi huolellisesti ennen lavansiirtovaunun käyttöä!
- B** Lees deze handleiding zeer zorgvuldig vooraleer uw eerste gebruik!
- P** Leia cuidadosamente o presente manual de instruções antes de utilizar o porta-paletes!
- F** Veuillez lire attentivement ce manuel d'instruction avant d'utiliser le transpalette !
- I** Si raccomanda di leggere attentamente il presente manuale di istruzioni prima di utilizzare il carrello!
- N** Les denne bruksanvisningen nøye for trucken tas i bruk.
- PL** Prosimy uważnie przeczytać niniejszy podręcznik przez użyciem wózka!
- E** Por favor lea atentamente este Manual de instrucciones antes de utilizar el vehículo
- S** Gå igenom denna bruksanvisning grundligt innan vagnen tas i bruk.
- D** Lesen Sie bitte diese Betriebsanleitung sorgfältig vor Einsatz des Geräts!
- CZ** Přečtěte si prosím, pozorně tento manuál před užitím vozíku!

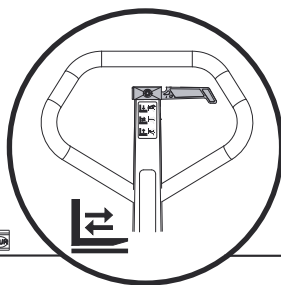
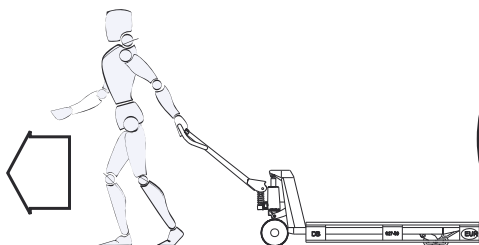
1



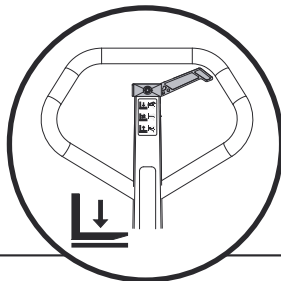
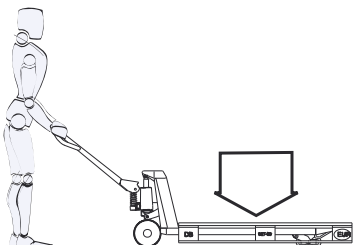
2



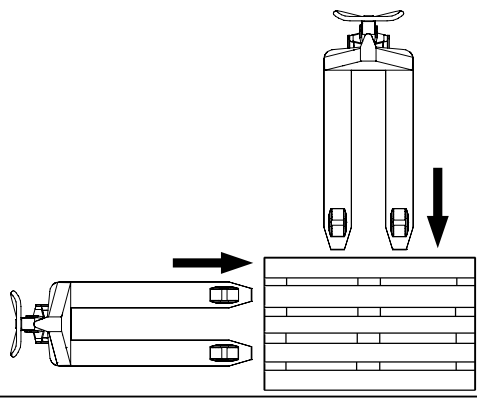
3



4

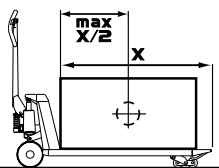
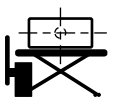


5



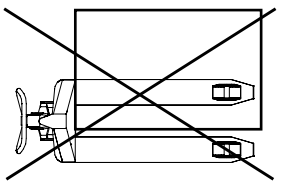
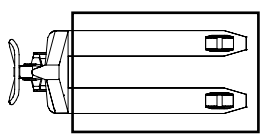
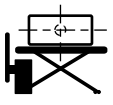
- |                     |                     |                       |
|---------------------|---------------------|-----------------------|
| <b>DK</b> GIV AGT   | <b>F</b> ATTENTION  | <b>S</b> SE UPP       |
| <b>GB</b> ATTENTION | <b>I</b> ATTENZIONE | <b>D</b> ACHTUNG      |
| <b>SF</b> HUOM      | <b>N</b> FORSIKTIG  | <b>PL</b> UWAGA       |
| <b>NL</b> LET OP    | <b>E</b> ATENCIÓN   | <b>EST</b> TÄHELEPANU |
| <b>P</b> CUIDADO    | <b>CN</b> 注意        | <b>CZ</b> POZOR       |

6

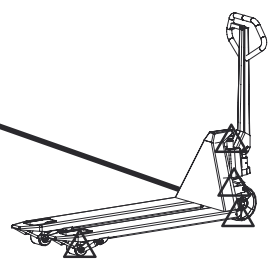


Panther Inox 2082: 2000 kg  
 Panther Inox Plus 2072: 2000 kg  
 Panther Inox Plus 2082: 2000 kg

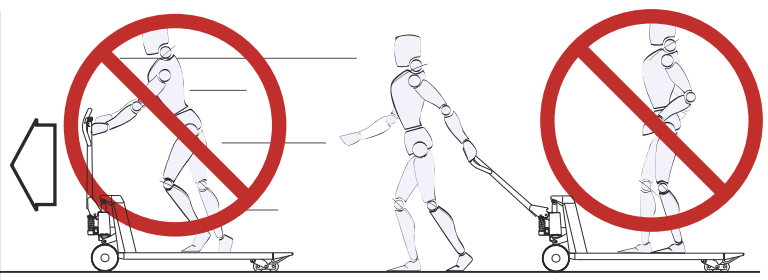
7



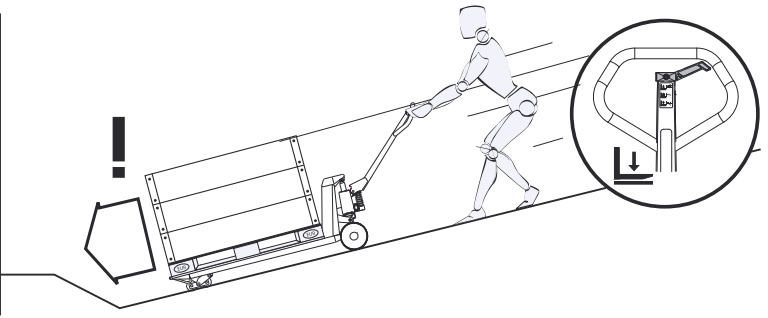
8



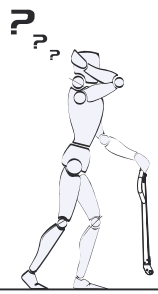
9



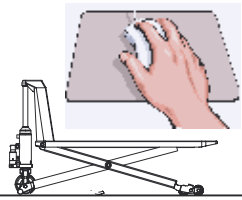
10



11



 [WWW.LOGITRANS.COM](http://WWW.LOGITRANS.COM)



## **DK** **Vigtig information!**

### **Før det første løft:**

- Undersøg at produktet ikke har fejl og mangler.
- Se produktets data og kapacitet på typeskiltet.
- Vær sikker på at produktet fungerer som beskrevet i denne vejledning.
- Anvend sikkerhedsfodtøj.
- Produktet er til anvendelse på plane gulve.

### **Service og vedligehold:**

Pallevognens levetid forlænges når den:

- jævnlige efterses, og defekte eller slidte dele skiftes.
- anvendes korrekt.
- smøres regelmæssigt.
- Eftersyn foretages på grundlag af blanket B0278, og dokumenteres på blanket B0284. Blanketter og tilhørende vejledning kan rekvireres hos Deres Logitrans forhandler.

### **Smøring:**

Alle smørenipler er smurt med smørefedt til brug i levnedsmiddelindustrien. Eftersmøring anbefales som minimum hver 3. måned.

### **Rengøring:**

Det er vigtigt, at rustfri produkter vedligeholdes regelmæssigt. Hyppigheden afhænger af anvendelse.

### **Logitrans anbefaler, at følgende foretages som minimum 1 gang pr. måned:**

1. Generel rengøring.
2. Er der brune anløbninger fjernes de med 3 i 1 rensesæbe.
3. Påføring af stålpleje og finish, som er en beskyttende olie, der forsejler overfladen og forhindrer, at partikler og evt. syre fra fingre m.m. sætter sig fast. Væsken påføres med pensel eller sprayflaske. Det er især vigtigt, at væsken kommer ind i huller og hvor der er gennemgående aksler eller skruer. Overflødig væske aftørres eller skylles med vand efter 1/2 time.
4. Smøring af alle smørenipler med egnet fedt.



Garantien dækker materiale- og montagefejl på dele, som ved vores eller vores repræsentants undersøgelse viser sig at være forkerte eller utilstrækkelige til normal brug. Delene skal være sendt til Deres Logitrans forhandler franko inden for den til enhver tid gældende garantiperiode, sammen med en kopi af dokumentation for udført service (B0284)

- Garantien dækker ikke normalt slid eller efterjusteringer
- Garantien er baseret på 1-holdsdrift

### Garantien bortfalder, hvis

- produktet bliver brugt forkert i.h.t. instruktioner og vejledninger,
- produktet bliver brugt i miljøer, hvortil det ikke er beregnet,
- produktet bliver overbelastet,
- dele bliver udskiftet fejlagtigt eller uoriginale dele bliver anvendt, og der sker skader som følge heraf,
- reparationen ikke er udført af en kvalificeret tekniker,
- brugervejledningens krav til et årligt serviceeftersyn ikke kan dokumenteres gennemført af en kvalificeret tekniker (serviceeftersyn dokumenteres på B0284)
- der ændres på produktet eller anvendes tilbehør, som ikke er godkendt af Logitrans.

### Ansvarsfraskrivelse

Producenten påtager sig intet ansvar for skader på personer eller ting forvoldt af det leverede produkt, som følge af mangler, fejl eller fejlagtig brug. Ligeledes fralægger producenten sig ethvert ansvar for mistet fortjeneste, driftstab, tidstab, avancetab eller lignende indirekte tab, påført køber eller tredjemand.

### Periodiske service- og sikkerhedseftersyn

Det påkrævede serviceinterval er 1 gang pr. år.

Sikkerhedseftersyn bør, hvis ikke lovkrav foreskriver andet, foretages af leverandøren eller anden sagkyndig mindst 1 gang pr. år.

Eftersyn foretages på grundlag af blanket B0278, og dokumenteres på blanket B0284. Blanketter og tilhørende vejledning kan rekvireres hos Deres Logitrans forhandler.

## **GB Important information!**

### **Before the first lift**

- Check that the product has no errors and defects.
- Check specifications and capacity of the product on the type plate.
- Make sure that the product functions as described in this manual.
- Use safety shoes.
- The product is for use on even floors.

### **Service and Maintenance:**

The operating life of the pallet truck will be prolonged, when it

- is inspected regularly, and defective or worn parts are replaced,
- is used correctly,
- is lubricated regularly.
- The service check is to be performed on the basis of form no. B0278 and proved on form no. B0284. Forms and instructions for the service check are available at your dealer.

### **Lubrication:**

All grease nipples are lubricated with a lubricating grease for the food industry. Additional lubrication is recommended as a minimum every third month.

### **Cleaning:**

It is important that stainless products are maintained regularly. The frequency depends on the usage.

### **Logitrans recommends that the following is carried through at least once per month:**

1. General cleaning.
2. Brown discolourations are to be removed with 3 in 1 stainless steel care.
3. Use the steel care and finish, which is a protective oil, sealing the surface and preventing particles and e.g. acid from hands to stick to the steel. The oil is put on with a brush or spray bottle. It is very important that the oil enters holes and places with through-going axles or bolts. Superfluous oil is wiped or washed off after 30 minutes.
4. Lubricate all grease nipples with suitable grease.





The warranty covers material and assembly defects which, subject to inspection by us or our representative, are deemed to be faults or deficiencies that prevent normal use of the parts concerned. Such affected parts shall be sent to your Logitrans dealer carriage paid within the warranty period in force at the time in question, together with a copy of the documentation for the service performed (B0284).

- The warranty does not cover normal wear and adjustments
- The warranty period is based on singleshift working

### **The warranty shall lapse, if**

- the product is used incorrectly as regards instructions and guidelines,
- the product is used in environments for which it is not intended,
- the product is overloaded,
- parts of the product are replaced incorrectly or with unoriginal parts, resulting in damage,
- the repair has not been performed by a qualified technician,
- the fulfilment of the requirements of the Instruction Manual concerning service checks (once each year), performed by a qualified technician, can not be proved (the service check is to be proved on form B0284)
- the product is changed or accessories, not being approved by Logitrans, are used.

### **Liability exemption**

The manufacturer accepts no responsibility for personal injury or material damage arising from deficiencies, defects or improper usage. The manufacturer accepts no responsibility for lost earnings, operating losses, lost time, lost profits or similar indirect losses incurred by the purchaser or a third party.

### **Periodic service and safety inspection**

Service check is required once each year.

Safety inspection should be performed by the dealer or other qualified persons at least once each year, unless local regulations state otherwise.

The service check is to be performed on the basis of form no. B0278 and proved on form no. B0284. Forms and instructions for the service check are available at your dealer.

## Enne esimest tõstmist

- Kontrollige, et tootel ei esine vigu ega defekte.
- Kontrollige toote andmesildilt spetsifikatsioone ja võimsust.
- Veenduge, et toote funktsioonid vastavad juhendi kirjeldusele.
- Kasutage kaitsejalatseid.
- Toode on mõeldud tasastel pindadel kasutamiseks.

## Teenindus ja tehniline hooldus:

Tõstuki kasutusiga pikeneb, kui seda

- kontrollitakse regulaarselt ning vigased või kulunud osad vahetatakse välja,
- kasutatakse õigesti,
- määratakse regulaarselt.
- Teeninduse kontroll tuleb teostada vormi nr B0278 alusel ja kinnitada vormiga nr B0284. Teeninduse kontrolli vormid ja juhised leiata oma Logitransi edasimüüja juurest.

## Määrimine:

Kõiki määrdenipleid määratakse toidutööstuses kasutatava määrdega. Lisamääret soovitatakse määrada minimaalselt iga kolme kuu tagant.

## Puhastamine:

Roostevabast terasest tooteid on oluline regulaarselt hooldada. Sagedus sõltub kasutamisest.

## Logitrans soovib teostada järgmisi toiminguid vähemalt kord kuus:

1. Üldpuhastus.
2. Pruuni värvi muutused tuleb eemaldada 3in1 roostevaba terase hoolduskomplekti abil.
3. Kasutage terase hooldus- ja viimistlustoodet, mille hulka kuulub kaitseõli, mis tihendab pinnast ning takistab kätel olevate osakeste ja nt happe kleepumist terase külge. Õli tuleb kanda peale harja või pihustiga. Õli peab sisenema aukudesse ja kohtadesse, mis läbivad telgi või polte. Ülemäärane õli tuleb pärast 30 minutit maha pühkida või pesta.
4. Määrige kõiki määrdenipleid sobiva määrdega.



Garantii katab materjali- ja koostevead, mis tuleb meie või meie esindaja poolt üle vaadata, ja kui neid peetakse vigadeks või puudusteks, mis takistavad asjakohaste osade tavapärasest kasutamist. Taolised asjakohased osad tuleb saata teie Logitransi edasimüüjale, mille vedu tasutakse, kui garantii on kehtiv, koos teostatud teeninduse dokumentatsiooni koopiaga (B0284).

- Garantii ei kata tavapärasest kulumist ja reguleerimist
- Garantiiperiood kehtib ühe vahetusega tööde kohta

### **Garantii kaotab kehtivuse, kui**

- toodet kasutatakse valesti, arvestades juhiseid ja suuniseid;
- toodet kasutatakse keskkondades, milleks see pole mõeldud;
- toode on ülekoormatud;
- toote osad vahetatakse valesti välja või asendatakse mitteoriginaalsete osadega, mille tagajärjeks on kahjustused;
- remonditöid pole teostanud kvalifitseeritud tehnik;
- kasutusjuhendis toodud nõuete täitmist seoses teeninduse kontrollidega (kord igal aastal), mis peab olema teostatud kvalifitseeritud tehniku poolt, ei suudeta tõestada (teeninduse kontroll tuleb kinnitada vormiga B0284);
- toodet on muudetud või on kasutatud tarvikuid, mis pole Logitransi poolt heaks kiidetud.

### **Vastutusest vabastamine**

Tootja ei võta vastutust personali vigastuste või materjali kahjustuste eest, mis tulenevad puudustest, defektidest või väärkasutusest. Tootja ei võta vastutust kaotatud sissetulekute, tegevkahjumi, kaotatud aja, kaotatud kasumi või sarnaste kaudsete kaotuste eest, mis on saanud osaks ostjale või kolmandale osapoollele.

### **Perioodiline teenindus ja ohutusinspeksioon**

Teeninduse kontrolli tuleb teostada igal aastal.

Ohutusinspeksiooni teostab edasimüüja või muud kvalifitseeritud inimesed vähemalt korra igal aastal, kui just kohalikud eeskirjad ei näe ette teisiti.

Teeninduse kontroll tuleb teostada vormi nr B0278 alusel ja kinnitada vormiga nr B0284. Teeninduse kontrolli vormid ja juhised leiata oma Logitransi edasimüüja juurest.

## **SF Tärkeitä tietoja!**

### **Ennen ensimmäistä nostokertaa**

- Tarkasta, että tuotteessa ei ole vikoja tai toimintahäiriöitä.
- Tarkasta tekniset tiedot ja kantokyky tuotteen tyyppikilvestä.
- Varmista, että tuote toimii tämän käyttöohjeen mukaisesti.
- Käytä turvakengkiä.
- Tuotetta on käytettävä tasaisilla latioilla.

### **Huolto ja ylläpito:**

Lavansiirtovaunut kestävät käytössä pidempään, kun

- se tarkastetaan säännöllisesti, ja vialliset tai kuluneet osat vaihdetaan,
- sitä käytetään oikein,
- se voidellaan säännöllisesti.
- Huoltotarkastuksen perusteena on käytettävä lomaketta B0278, ja varmistus on suoritettava lomakkeen B0284 avulla. Huoltotarkastuksen lomakkeet ja ohjeet saa jälleenmyyjältä.

### **Voitelu:**

Kaikkiin rasvanippoihin käytetään elintarviketeollisuuden voitelurasvaa.

Suosittelemme ylimääräistä voitelua vähintään kolmen kuukauden välein.

### **Puhdistus:**

Ruostumattomasta teräksestä valmistettuja tuotteita on puhdistettava säännöllisesti. Puhdistusväli riippuu käytöstä.

### **Logitrans suosittelee seuraavia toimenpiteitä vähintään kerran kuukaudessa:**

1. Yleinen puhdistus.
2. Poista ruskeat tahrat ruostumattomalle teräkselle tarkoitettulla 3-in-1-hoitoaineella.
3. Puhdista tuote hoitoaineella ja viimeistele suojaöljyllä. Käsittelyn ansiosta likahiukkaset ja esim. käsiin tarttunut akkuhappo ei tartu teräspintoihin. Levitä öljy harjalla tai suihkupullolla. Käsittele öljyllä myös kaikki aukot ja akselien ja pulttien läpiviennit huolellisesti. Pyyhi tai pese ylimääräinen öljy pois 30 minuutin kuluttua.
4. Voitele kaikki rasvanipat sopivalla rasvalla.



Takuu kattaa materiaali- ja asennusviat, jotka olemme itse tai jotka edustajamme ovat todenneet sellaisiksi vioiksi tai puutteiksi, jotka estävät osien normaalin käytön. Lähetä vialliset osat omalle Logitrans-jälleenmyyjällesi takuuaikana kuljetus maksettuna, ja liitä mukaan huoltolomakkeen kopio (B0284).

- Takuu ei kata normaalia kulumista ja säätöjä
- Takuuaika on voimassa, kun laitetta käytetään yhdessä työvuorossa. Monivuorotyö lyhentää takuuaikaa.

## **Takuu raukeaa, jos**

- tuotetta on käytetty käyttöohjeen ja määräysten vastaisesti,
- tuotetta on käytetty muualla kuin sille tarkoitettussa käyttöympäristössä,
- tuote on ylikuormitettu,
- tuotteen osia on vaihdettu väärin tai muihin kuin alkuperäisosiin, ja seurauksena on vikoja,
- korjauksen on suorittanut joku muu kuin pätevä teknikko,
- käyttöohjeen edellyttämiä, pätevän teknikon suorittamia huoltotarkistuksia (kerran vuodessa) ei voida todistetusti osoittaa (huoltotarkastus on vahvistettava lomakkeella B0284)
- tuotetta on muunneltu tai siinä on käytetty muiden kuin Logitransin hyväksymiä lisävarusteita.

## **Vastuuvapauslauseke**

Valmistaja ei vastaa henkilövammoista tai materiaalivioista, jotka johtuvat puutteista, vioista tai vääränlaisesta käytöstä. Valmistaja ei vastaa ansionmenetyksestä, tappioista, menetetyistä ajasta tai tuotosta tai muista ostajalle tai kolmannelle osapuolelle koituvista epäsuorista menetyksistä.

## **Säännöllinen huolto ja turvallisuustarkastus**

Huoltotarkastus on suoritettava kerran vuodessa.

Jälleenmyyjän tai muun pätevän ammattilaisen on suoritettava turvallisuustarkastus vähintään kerran vuodessa, jollei paikallisessa lainsäädännössä muutoin määrätä.

Huoltotarkastuksen perusteena on käytettävä lomaketta B0278, ja varmistus on suoritettava lomakkeen B0284 avulla. Huoltotarkastuksen lomakkeet ja ohjeet saa jälleenmyyjältä.

## **B Belangrijke informatie!**

### **Voor het eerste gebruik**

- Controleer of het toestel geen fouten of defecten vertoont.
- Controleer specificaties en capaciteit van het toestel op het type plaatje.
- verzeker er u van dat het toestel werkt zoals beschreven in de handleiding
- gebruik veiligheidsschoenen.
- het toestel dient voor gebruik op een effen ondergrond.

### **Service en onderhoud:**

De levensduur van uw toestel wordt verlengd indien

- er regelmatig een inspectie plaatsvindt, en defecte of versleten onderdelen worden vervangen,
- het toestel correct wordt gebruikt,
- het toestel regelmatig wordt gesmeerd.
- Periodiek onderhoud moet worden uitgevoerd op basis van formulier B0278 en bewezen op formulier B0284. Formulieren en instructies voor de service controle zijn ter beschikking bij uw dealer.

### **Smering:**

Alle smeernippels zijn ingevet met een smeermiddel goedgekeurd voor de voedingsindustrie. Bijkomende smering wordt aangeraden minimum eens per drie maand.

### **Schoonmaak:**

Het is belangrijk dat roestvrije toestellen regelmatig worden onderhouden. Hoeveel keer, hangt af van het gebruik.

### **Logitrans raadt aan het volgende minstens eens per maand uit te voeren:**

1. algemeen onderhoud / schoonmaak.
2. Bruine aanslag moet verwijderd worden met 3 in 1 stainless steel care.
3. gebruik de steel care and finish, een beschermende olie, die de bovenlaag afsluit en voorkomt dat stukjes vuil, zuur enz. zich vastzet op het inox. De olie wordt aangebracht met een borstel of spuitbus. Het is belangrijk dat de olie kan doordringen in gaten en op plaatsen waar assen of vijzen doorzitten. Het teveel aan olie wordt met doek verwijderd of afgewassen na 30 minuten.
4. Smeer alle smeernippels met de het juiste smeervet.



De garantie dekt materiaal en fabrieksfouten die, na inspectie door ons of onze vertegenwoordiger, fouten blijken te zijn die de normale werking van de onderdelen blijken te verhinderen. Deze onderdelen moeten naar Logitrans gestuurd worden, port betaald, binnen de garantieperiode samen met formulier B0284 (uitgevoerd onderhoud).

- De garantie dekt geen slijtage en aanpassingen
- De garantie periode is gebaseerd op een enkele werkshift per dag

### **De garantie vervalt indien:**

- het toestel verkeerd gebruikt wordt mbt. Instructies en handleidingen,
- het product gebruikt wordt in omgevingen waarvoor het niet gemaakt is
- het toestel overbelast wordt
- onderdelen verkeerd geplaatst worden, gebruik gemaakt wordt van niet-originele onderdelen, wat eindigt in beschadiging,
- de herstelling niet wordt uitgevoerd door een gekwalificeerde techniker,
- het uitvoeren van de richtlijnen in de handleiding mbt. Service en onderhoud (eens per jaar), uitgevoerd door een gekwalificeerd techniker, niet kan aangetoond worden (preventief onderhoud moet bewezen worden op formulier B0284)
- het toestel is aangepast, of indien er accessoires worden gebruikt die niet goedgekeurd zijn door Logitrans.

### **Beperkte verantwoordelijkheid**

De fabrikant aanvaardt geen verantwoordelijkheid voor persoonlijk letsel of materiele schade veroorzaakt door defecten, fouten of verkeerd gebruik. De fabrikant aanvaardt geen verantwoordelijkheid voor verloren inkomsten, verloren werkuren, verloren tijd of winst of aanverwante verliezen van de koper of een derde partij.

### **Periodiek onderhoud en veiligheidsinspectie**

Periodiek onderhoud / Veiligheidsinspectie is verplicht eens per jaar.

Dit onderhoud / inspectie moet uitgevoerd worden door de dealer of ander gekwalificeerd personeel, minstens eens per jaar, tenzij lokale wetgeving het anders voorschrijft.

Periodiek onderhoud moet worden uitgevoerd op basis van formulier B0278 en bewezen op formulier B0284. Formulieren en instructies voor de service controle zijn ter beschikking bij uw dealer.

## **F Informations importantes !**

### **Avant la première opération de levage**

- Vérifiez que le produit ne présente aucune anomalie et aucun défaut.
- Vérifiez les spécifications et la capacité du produit sur la plaque signalétique.
- Assurez-vous que le produit fonctionne comme indiqué dans le présent manuel.
- Utilisez des chaussures de sécurité.
- Ce produit est destiné à une utilisation sur des sols réguliers.

### **Entretien et maintenance :**

Le transpalette aura une durée de vie plus longue s'il est

- soumis à des vérifications régulières et si les pièces usées ou défectueuses sont remplacées,
- utilisé convenablement,
- lubrifié régulièrement.
- Le contrôle d'entretien doit être réalisé sur la base du formulaire n° B0278 et avéré sur le formulaire n° B0284. Les formulaires et instructions concernant le contrôle d'entretien sont disponibles auprès de votre concessionnaire.

### **Lubrification :**

Tous les raccords de graissage sont lubrifiés avec une graisse lubrifiante destinée à l'industrie alimentaire. Il est recommandé d'effectuer une lubrification supplémentaire au minimum tous les trois mois.

### **Nettoyage :**

Il est important que les produits en inox soient régulièrement entretenus. La fréquence dépend de l'utilisation.

### **Logitrans recommande d'effectuer au moins une fois l'entretien suivant :**

1. Nettoyage général.
2. Des décolorations brunes doivent être retirées avec le produit d'entretien de l'acier inox 3 en 1.
3. Utilisez le produit d'entretien et de finition de l'acier qui est une huile de protection. Cette huile protège la surface et empêche les particules telles que l'acide des mains de coller à l'acier. Appliquez l'huile à l'aide d'un pinceau ou un pulvérisateur. Il est très important que l'huile pénètre dans les trous et endroits avec des axes et boulons traversants. L'huile superflue est essuyée au chiffon ou lavée à l'eau claire au bout de 30 minutes.
4. Lubrifiez tous les raccords de graissage avec la graisse qui convient.





La garantie couvre les vices matériels et les défauts d'assemblage qui, sous réserve d'un contrôle par nos services ou notre représentant, sont considérés comme des défaillances ou des déficiences empêchant l'utilisation normale des pièces concernées. Les pièces concernées devront être envoyées à votre concessionnaire Logitrans en port payé au cours de la période de garantie en vigueur au moment considéré, le tout conjointement avec une copie de la documentation relative à l'entretien réalisé (B0284).

- La garantie ne couvre pas l'usure normale et les réglages.
- La période de garantie s'applique dans le cadre d'une utilisation quotidienne de huit heures (correspondant à un quart de travail).

### **La garantie ne s'appliquera pas si**

- le produit est mal utilisé eu égard aux consignes et directives,
- le produit est utilisé dans des environnements auxquels il n'est pas destiné,
- le produit est surchargé,
- des pièces du produit ne sont pas convenablement remplacées ou sont remplacées par des pièces qui ne sont pas d'origine, ce qui entraîne des dommages,
- les réparations n'ont pas été réalisées par un technicien qualifié,
- le respect des exigences du manuel d'instruction concernant les contrôles d'entretien (une fois par an) par un technicien qualifié ne peut pas être avéré (le contrôle d'entretien doit être avéré sur le formulaire B0284)
- le produit est modifié ou des accessoires non approuvés par Logitrans sont utilisés.

### **Exemption de responsabilité**

Le fabricant décline toute responsabilité quant aux blessures corporelles et aux dommages matériels découlant d'anomalies, de défauts ou d'un usage inapproprié. Le fabricant décline toute responsabilité quant aux pertes de revenu, aux pertes d'exploitation, aux arrêts de travail, aux pertes de bénéfices et à toute perte indirecte analogue subis par l'acheteur ou un tiers.

### **Entretien périodique et contrôle de sécurité**

Le contrôle d'entretien est obligatoire une fois par an.

Les contrôles de sécurité doivent être réalisés par le concessionnaire ou toute autre personne qualifiée au moins une fois par an, sauf indication contraire dans les réglementations locales.

Le contrôle d'entretien doit être réalisé sur la base du formulaire n° B0278 et avéré sur le formulaire n° B0284. Les formulaires et instructions concernant le contrôle d'entretien sont disponibles auprès de votre concessionnaire.

## **I** **Informazione importante!**

### **Prima di effettuare il primo sollevamento**

- Controllare che il prodotto non presenti errori e difetti.
- Controllare le specifiche e la capacità del prodotto riportate sulla targhetta.
- Assicurarci che il prodotto funzioni come descritto nel presente manuale.
- Indossare scarpe di sicurezza.
- Il prodotto deve essere utilizzato su pavimentazioni piane.

### **Servizio e manutenzione:**

La durata operativa del carrello elevatore a forche verrà prolungata grazie

- alle ispezioni regolari e alla sostituzione delle parti difettose o usurate,
- alla sua corretta utilizzazione,
- alla sua regolare lubrificazione.
- Il controllo di servizio deve essere eseguito sulla base del formulario n° B0278 e documentato sul formulario n° B0284. I formulari e le istruzioni per i controlli di servizio sono disponibili presso il proprio rivenditore.

### **Lubrificazione:**

Tutti gli ingrassatori devono essere lubrificati con grasso lubrificante per l'industria alimentare. Si raccomanda di eseguire una lubrificazione supplementare almeno ogni tre mese.

### **Pulizia:**

È importante effettuare con regolarità la manutenzione dei prodotti in acciaio inossidabile. La frequenza dipende dall'utilizzazione.

### **Logitrans raccomanda che quanto segue venga eseguito almeno una volta al mese:**

1. Pulizia generale.
2. Rimuovere le colorazioni brunastre mediante un prodotto protettivo dell'acciaio inossidabile 3 in 1.
3. Utilizzare tale prodotto per la cura dell'acciaio, che consiste di un olio protettivo che sigilla la superficie impedendo alle particelle, o ad esempio alle sostanze acide che si sono depositate per il contatto con le mani, di attaccarsi all'acciaio. Applicare l'olio con una spazzola o un flacone spray. È molto importante che l'olio entri nei fori e nei punti attraversati da assi o bulloni. Asciugare l'olio superfluo o lavarlo via dopo 30 minuti.
4. Lubrificare tutti gli ingrassatori con del grasso adatto.



La garanzia copre i difetti del materiale e di assemblaggio che, in base ad ispezione da parte nostra o di un nostro rappresentante, vengano considerati quali difetti o mancanze che impediscono il normale uso delle parti in questione. Le parti interessate di cui sopra devono essere inviate porto franco al proprio rivenditore Logitrans nei termini del periodo di garanzia valido in quel momento, insieme ad una copia della documentazione relativa al servizio svolto (B0284).

- La garanzia non copre la normale usura e le modifiche.
- Il periodo di garanzia è inteso per la lavorazione su un solo turno.

### **La garanzia decade se**

- il prodotto viene utilizzato in modo non corretto per quanto riguarda le istruzioni e le linee guida,
- il prodotto viene utilizzato in ambienti diversi da quelli per cui è destinato,
- il prodotto è sovraccaricato,
- parti del prodotto sono sostituite in modo non corretto o con parti non originali, con conseguenti danni,
- la riparazione non è stata eseguita da un tecnico qualificato,
- il rispetto dei requisiti riportati nel manuale di istruzioni relativamente ai controlli di servizio (una volta all'anno), eseguiti da un tecnico qualificato, non può essere dimostrato (l'avvenuto controllo di servizio deve essere dimostrato sul formulario n° B0284),
- il prodotto è stato modificato oppure vengono usati accessori non approvati da Logitrans.

### **Esonero da responsabilità**

Il fabbricante declina ogni responsabilità per lesioni personali o danni materiali derivanti da carenze, difetti o uso improprio. Il fabbricante declina ogni responsabilità per mancati guadagni, perdite di esercizio, perdita di tempo, perdita di profitti o analoghe perdite indirette sostenute dall'acquirente o da terzi.

### **Servizio periodico e ispezioni di sicurezza**

Il controllo di servizio deve essere eseguito una volta all'anno.

Le ispezioni di sicurezza devono essere eseguite dal rivenditore o da altro personale qualificato almeno una volta all'anno, a meno che le normative locali stabiliscano altrimenti.

Il controllo di servizio deve essere eseguito sulla base del formulario n° B0278 e documentato sul formulario n° B0284. I formulari e le istruzioni per i controlli di servizio sono disponibili presso il proprio rivenditore.

## **N Viktig informasjon!**

### **Før det første løftet:**

- Kontroller at produktet ikke har feil og mangler.
- Se produktets data og kapasitet på typeskiltet.
- Vær sikker på at produktet fungerer som beskrevet i denne bruksanvisningen.
- Bruk vernesko.
- Produktet er for bruk på plant gulv.

### **Service og vedlikehold:**

Palletruckens levetid forlenges når den:

- etterses jevning, og defekte eller slitte dele skiftes ut.
- brukes på korrekt måte.
- smøres regelmessig.
- Ettersyn utføres i henhold til blankett B0278, og dokumenteres på blankett B0284. Blanketter og tilhørende veiledning kan rekvireres hos deres Logitrans-forhandler.

### **Smøring:**

Alle smørenipler er smurt med smørefett til bruk i næringsmiddelindustrien. Ettersmøring anbefales utført minst hver 3. måned.

### **Rengjøring:**

Det er viktig at rustfrie produkter vedlikeholdes regelmessig. Hyppigheten avhenger av bruken.

### **Logitrans anbefaler at følgende utføres minst 1 gang pr. måned:**

1. Generell rengjøring.
2. Oppstår det brune flekker, fjernes disse med 3-i-1-renevæske.
3. Påføring av stålpleie og -finish, som er en beskyttende olje, som forsegler overflaten og forhindrer at partikler og evt. syre fra fingre m.m. fester seg. Væsken påføres med pensel eller sprayflaske. Det er veldig viktig at væsken kommer inn i hull og der hvor det er gjennomgående aksler eller skruer. Overflødig væske tørkes eller skylles av med vann etter 1/2 time.
4. Smøring av alle smørenipler med egnet fett.



Garantien dekker material- og monteringsfeil på deler som, ved undersøkelse av oss eller vår representant, viser seg at være defekt eller utilstrekkelige for normal bruk. Delene må være sendt til deres Logitrans-forhandler med betalt porto innenfor den til enhver tid gjeldende garantiperiode, sammen med en kopi av dokumentasjon på utført service (B0284)

- Garantien dekker ikke normal slitasje eller etterjusteringer.
- Garantien er basert på 1-skiftsdrift.

### Garantien bortfaller dersom

- produktet blir brukt feil iht. instruksjoner og veiledninger,
- produktet blir brukt i miljøer som det ikke er beregnet for,
- produktet blir overbelastet,
- deler blir skiftet ut på feil måte eller det benyttes uoriginale deler, og der oppstår skader som følge av dette,
- reparasjonen ikke er utført av en kvalifisert tekniker,
- bruksanvisningens krav til årlig serviceettersyn ikke kan dokumenteres gjennomført av en kvalifisert tekniker (serviceettersyn dokumenteres på B0284)
- det gjøres endringer på produktet eller benyttes tilbehør som ikke er godkjent av Logitrans.

### Ansvarsfraskrivelse

Produsenten påtar seg ikke noe ansvar for skader på personer eller gjenstander forårsaket av det leverte produktet som følge av mangler, feil eller feilaktig bruk. Dessuten fraskriver produsenten seg ethvert ansvar for tapt fortjeneste, driftstap, tidstap, inntektstap eller annen form for indirekte tap, påført kjøper eller tredjepart.

### Periodisk service- og sikkerhetsettersyn

Det obligatoriske serviceintervallet er 1 gang pr. år.

Sikkerhetsettersyn bør, hvis ikke lovkrav foreskriver annet, utføres av leverandøren eller annen sakkyndig minst 1 gang pr. år.

Ettersyn utføres i henhold til blankett B0278, og dokumenteres på blankett B0284. Blanketter og tilhørende veiledning kan rekvireres hos deres Logitrans-forhandler.

## **PL Ważne informacje!**

### **Przed pierwszym podnoszeniem**

- Sprawdzić, czy produkt nie ma żadnych błędów lub defektów.
- Sprawdzić specyfikację i ładowność produktu na tabliczce znamionowej.
- Upewnić się, że produkt działa zgodnie z opisem w niniejszym podręczniku.
- Stosować obuwie ochronne.
- Produkt ten jest przeznaczony do użytku na równej powierzchni.

### **Serwis i konserwacja:**

Okres żywotności wózka paletowego będzie dłuższy, jeżeli będzie on

- regularnie kontrolowany, a uszkodzone lub zużyte części wymieniane,
- użytkowany w sposób poprawny,
- regularnie smarowany.
- Kontrola serwisowa powinna być wykonywana na podstawie formularza nr B0278 i zatwierdzona na formularzu nr B0284. Formularze i instrukcje kontroli serwisowej są dostępne u lokalnego dealera.

### **Smarowanie:**

Wszystkie smarowniczki są smarowane smarem przeznaczonym dla przemysłu spożywczego. Dodatkowe smarowanie jest wymagane przynajmniej co trzy miesiącu.

### **Czyszczenie:**

Ważne jest regularne konserwowanie produktów ze stali nierdzewnej. Częstotliwość zależy od sposobu użytkowania.

### **Logitrans zaleca, aby poniższe czynności były wykonywane przynajmniej raz w miesiącu:**

1. Czyszczenie ogólne.
2. Brązowe odbarwienia należy usunąć przy pomocy preparatu do pielęgnacji stali nierdzewnej 3 w 1.
3. Użyć środka do pielęgnacji stali, który jest olejem ochronnym uszczelniającym powierzchnię i zabezpieczającym przed przyklejaniem się cząsteczek np. kwasu z rąk do stali. Olej ten nanosi się za pomocą pędzla lub butelki z atomizerem. Bardzo ważne jest, aby olej ten dostał się do otworów i miejsc, przez które przechodzą osie i śruby. Nadmiar oleju jest wycierany lub zmywany po upływie 30 minut.
4. Nasmarować wszystkie smarowniczki odpowiednim smarem.



Gwarancja obejmuje defekty materiałowe i montażu, które na podstawie kontroli wykonywanej przez nas lub naszego przedstawiciela, zostaną uznane za usterki lub niedobory, które uniemożliwiają normalne użycie danych części. Takie części należy przesać do swojego dealera Logitrans podczas obowiązywania okresu gwarancji wraz z kopią dokumentacji wykonywanych czynności serwisowych (B0284).

- Gwarancja nie obejmuje normalnego zużycia i regulacji
- Okres gwarancji obowiązuje dla pracy jednozmianowej

### **Gwarancja traci ważność, jeżeli**

- produkt jest używany w sposób niewłaściwy w aspekcie instrukcji i wytycznych,
- produkt jest użytkowany w środowiskach, do których nie jest przeznaczony,
- produkt jest przeciążany,
- części produktu są wymieniane niewłaściwie lub na nieoryginalne części, powodując uszkodzenie,
- naprawa nie została wykonana przez wykwalifikowanego technika,
- nie można dowieść spełnienia określonego w instrukcji wymogu dotyczącego kontroli serwisowych (corocznych), które są wykonywane przez wykwalifikowanego technika (kontrolę serwisową należy potwierdzić na formularzu B0284)
- produkt został zmodyfikowany lub są stosowane akcesoria niezatwierdzone przez Logitrans.

### **Zwolnienie z odpowiedzialności**

Producent nie ponosi żadnej odpowiedzialności za obrażenia ciała lub szkody materialne wynikłe z niedoborów, defektów lub niewłaściwego użytkowania. Producent nie ponosi żadnej odpowiedzialności za utracone zarobki, straty operacyjne, utracony czas, utracone zyski lub podobne pośrednie straty poniesione przez nabywcę lub stronę trzecią.

### **Okresowy serwis i kontrola bezpieczeństwa**

Kontrolę serwisową należy wykonywać raz w roku.

Kontrola serwisowa powinna być przeprowadzona przez dealera lub inne wykwalifikowane osoby przynajmniej raz w roku, chyba że przepisy lokalne stanowią inaczej.

Kontrola serwisowa powinna być wykonywana na podstawie formularza nr B0278 i zatwierdzona na formularzu nr B0284. Formularze i instrukcje kontroli serwisowej są dostępne u lokalnego dealera.

## **P Informação importante!**

### **Antes da primeira elevação**

- Verifique que o produto não apresenta quaisquer erros ou defeitos.
- Verifique as especificações e capacidade do produto na placa de identificação.
- Certifique-se de que o produto funciona conforme o descrito no presente manual.
- Utilize calçado de segurança.
- O produto destina-se a ser utilizado em superfícies uniformes.

### **Manutenção:**

A vida útil do porta-paletes irá ser prolongada se este for:

- inspecionado regularmente, se quaisquer peças defeituosas ou gastas forem substituídas,
- se for utilizado corretamente
- e lubrificado regularmente.
- A verificação de manutenção deve ser efetuada com base no formulário n.º B0278 e comprovada no formulário n.º B0284. Os formulários e instruções para a verificação de manutenção estão disponíveis no seu revendedor.

### **Lubrificação:**

Todos os bicos de lubrificação são lubrificados com um lubrificante para a indústria alimentar. Recomenda-se uma lubrificação adicional, no mínimo, a cada três meses.

### **Limpeza:**

É importante que os produtos inoxidáveis sejam limpos regularmente. A frequência depende da utilização.

### **A Logitrans recomenda a execução das seguintes tarefas, no mínimo, uma vez por mês:**

1. Limpeza geral.
2. As descolorações castanhas devem ser removidas com um produto de limpeza 3 em 1 para aço inoxidável.
3. Utilize o produto de limpeza e acabamento de aço, que se trata de um óleo protetor, que sela a superfície e evita que partículas e, por exemplo, ácido das mãos, adiram ao aço. O óleo é aplicado com um pincel ou frasco pulverizador. É muito importante que o óleo penetre nos orifícios e locais com eixos ou parafusos passantes. O óleo em excesso é limpo ou lavado após 30 minutos.
4. Lubrificar todos os bicos de lubrificação com um lubrificante adequado.





A garantia abrange defeitos de material e montagem que, sujeitos a uma inspeção da nossa parte ou por um representante nosso, sejam considerados defeitos ou anomalias que impeçam a utilização normal das peças em causa. Tais peças afetadas serão enviadas para o seu revendedor Logitrans, com portes pagos, dentro do período da garantia em vigor na altura em causa, para além de uma cópia da documentação referente à manutenção efetuada (B0284).

- A garantia não abrange o desgaste e ajustes normais
- O período de garantia baseia-se no trabalho de turno único.

### **A garantia cessará se:**

- o produto for utilizado incorretamente relativamente às instruções e orientações,
- o produto for utilizado em ambientes não indicados para o efeito,
- o produto estiver sobrecarregado,
- peças do produto forem substituídas de forma incorreta ou com peças não originais, resultando em danos,
- a reparação não tiver sido efetuada por um técnico qualificado,
- o cumprimento dos requisitos do manual de instruções relativamente às verificações de manutenção (uma vez por ano), efetuadas por um técnico qualificado, não poderem ser comprovados (a verificação de manutenção deve ser comprovada através do formulário B0284),
- o produto for alterado ou se forem utilizados acessórios, não aprovados pela Logitrans.

### **Isenção de responsabilidade**

O fabricante não se responsabiliza por quaisquer danos pessoais ou materiais resultantes de anomalias, defeitos ou utilização imprópria. O fabricante não se responsabiliza por perda de ganhos, perdas operacionais, tempo perdido, lucros perdidos ou perdas indiretas semelhantes incorridos pelo comprador ou terceiros.

### **Manutenção periódica e inspeção de segurança**

É obrigatória uma verificação de manutenção por ano.

Uma inspeção de segurança deve ser efetuada pelo revendedor ou outras pessoas qualificadas, no mínimo, uma vez por ano, a menos que os regulamentos locais afirmem o contrário.

A verificação de manutenção deve ser efetuada com base no formulário n.º B0278 e comprovada no formulário n.º B0284. Os formulários e instruções para a verificação de manutenção estão disponíveis no seu revendedor.

## E

# Información importante

## Antes de la primera elevación

- Compruebe que el producto no presenta errores o defectos.
- Compruebe las especificaciones y capacidad del vehículo en la placa identificativa.
- Asegúrese de que el producto funciona como se describe en este manual.
- Utilice calzado de protección.
- El producto debe utilizarse sobre suelos nivelados.

## Servicio y Mantenimiento:

La vida de uso de la transpaleta se prolongará cuando:

- se inspeccione regularmente y se reemplacen las piezas defectuosas o desgastadas
- se utilice correctamente
- se lubrique con regularidad
- La inspección de mantenimiento se realiza en base al formulario nº B0278 y probado con el formulario nº B0284. Los formularios e instrucciones para la inspección de mantenimiento están disponibles en su proveedor.

## Lubricación:

Todas las boquillas de engrase están lubricadas con una grasa lubricante para la industria alimentaria. Se recomienda lubricación adicional como mínimo cada tres meses.

## Limpieza:

Es importante realizar una limpieza regular para mantener el producto libre de manchas. La frecuencia dependerá del uso.

## Logitrans recomienda llevar a cabo lo siguiente al menos una vez al mes:

1. Limpieza general.
2. Las decoloraciones marrones deben quitarse con producto 3 en 1 para cuidados de acero inoxidable.
3. Utilizar un producto de cuidado y acabado para el acero, que consiste en un aceite protector que sella la superficie y evita que entren partículas y se adhiera ácido de las manos en el acero. El aceite se aplica con un cepillo o un difusor. Es muy importante que el aceite penetre en los orificios y zonas con ejes o pernos. Limpiar el exceso de aceite pasados 30 minutos.
4. Lubricate all grease nipples with suitable grease.
4. Lubrique todas las boquillas con una grasa adecuada.



La garantía cubre el material y ensamblaje defectuosos, que sujetos a inspección por parte del fabricante o representante se consideren fallos o deficiencias que no permitan el uso normal de las partes afectadas. Tales partes se enviarán al distribuidor de Logitrans a portes pagados dentro del periodo de garantía en vigor, junto con una copia de la documentación del mantenimiento realizado (B0284).

- La garantía no cubre el desgaste y ajustes normales
- El periodo de garantía se aplica sobre un único turno de trabajo

### **La garantía caduca si**

- el producto se utiliza incorrectamente con respecto a las instrucciones y directrices
- el producto se utiliza en un entorno para el cual no ha sido fabricado
- el producto se ha sobrecargado
- partes del producto se han reemplazado incorrectamente o no son originales, provocando daños
- la reparación no la ha llevado a cabo un técnico cualificado
- no puede probarse que se hayan cumplido todos los requisitos del Manual de instrucciones en relación a las inspecciones de mantenimiento (una vez al año), realizadas por un técnico cualificado (la inspección de mantenimiento se prueba a través del formulario B0284)
- se han cambiado el producto o los accesorios, no habiendo sido aprobados por Logitrans

### **Exención de responsabilidad**

El fabricante no acepta responsabilidad sobre daños personales o materiales provocados por deficiencias, defectos o mal uso. El fabricante no acepta responsabilidad por pérdida de ingresos, pérdidas de explotación, tiempo perdido, pérdida de beneficios o pérdidas indirectas similares que haya sufrido el comprador o terceros.

### **Inspección periódica de mantenimiento y seguridad**

La inspección de mantenimiento debe realizarse una vez al año.

La inspección de seguridad debe realizarla el distribuidor u otra persona cualificada como mínimo una vez al año, a menos que las normativas locales indiquen otra cosa.

La inspección de mantenimiento se realiza en base al formulario nº B0278 y probado con el formulario nº B0284. Los formularios e instrucciones para la inspección de mantenimiento están disponibles en su proveedor.

## **S Viktig information!**

### **Före det första lyftet:**

- Kontrollera att produkten inte har fel och brister.
- Se produktens data och kapacitet på typskylten.
- Försäkra dig om att produkten fungerar så som beskrivs i denna bruksanvisning.
- Använd skyddsskor.
- Produkten är avsedd att användas på plana golv.

### **Service och underhåll:**

Pallvagnens livslängd förlängs om den:

- inspekteras med jämna mellanrum och defekta eller slitna delar byts ut.
- används korrekt.
- smörjs regelbundet.
- Inspektion genomförs på grundval av blankett B0278 och dokumenteras på blankett B0284. Blanketter och tillhörande instruktioner kan beställas från din Logitrans-återförsäljare.

### **Smörjning:**

Alla smörjnipplar är smorda med smörjfett avsett för användning i livsmedelsindustrin. Eftersmörjning rekommenderas minst var 3:e månad.

### **Rengöring:**

Det är viktigt att rostfria produkter underhålls regelbundet. Hur ofta är beroende av användningen.

### **Logitrans rekommenderar att följande genomförs minst en gång i månaden:**

1. Allmän rengöring.
2. Om det finns bruna missfärgningar avlägsnas de med rengöringsvätska 3 till 1.
3. Applicering av stålskötselmedel och finish, som är en skyddande olja som förseglar ytan och förhindrar att partiklar och ev. syra från fingrar m.m. fastnar. Vätskan appliceras med pensel eller sprayflaska. Det är speciellt viktigt att vätskan tränger in i håligheter samt där det finns genomgående axlar eller skruvar. Överflödigt vätska torkas av eller sköljs bort med vatten efter en halvtimme.
4. Smörjning av alla smörjnipplar med lämpligt fett.



Garantin täcker material- och monteringsfel på delar som vid vår eller vår representants undersökning visar sig vara felaktiga eller bristfälliga för normal användning. Delarna ska skickas till din Logitrans-återförsäljare fraktfritt inom den för varje tidpunkt gällande garantiperioden tillsammans med en kopia av dokumentation på utförd service (B0284).

- Garantin täcker inte normalt slitage eller efterjusteringar
- Garantin förutsätter enkelskiftsdrift

### Garantin är ogiltig om

- Produkten används felaktigt i förhållande till instruktioner och bruksanvisningar,
- Produkten används i omgivning som den inte är avsedd för,
- Produkten överbelastas,
- Delar byts ut felaktigt eller icke-originaldelar används, och skadan uppstår som en följd av detta,
- Reparationen inte har utförts av en kvalificerad tekniker,
- Bruksanvisningens krav på en årlig serviceinspektion inte kan dokumenteras
- Ha genomförts av en kvalificerad tekniker (serviceinspektion dokumenteras på B0284),
- Görs \_det ändringar på produkten eller används tillbehör som inte är godkända av Logitrans.

### Ansvarsfriskrivning

Producenten åtar sig inget ansvar för skador på personer eller föremål som orsakas av den levererade produkten till följd av brister, fel eller felaktig användning. Likaså fransäger sig producenten allt ansvar för förlorade intäkter, driftstopp, tidsförlust, förlorad vinst eller liknande indirekta förluster som tillfogas köpare eller tredje part.

### Återkommande service- och säkerhetsinspektion

Det erforderliga serviceintervallet är en gång per år.

Säkerhetsinspektionen bör, om inga lagregler föreskriver annorlunda, genomföras av leverantören eller annan sakkunnig minst en gång per år.

Inspektion genomförs på grundval av blankett B0278 och dokumenteras på blankett B0284. Blanketter och tillhörande instruktioner kan beställas från din Logitrans-återförsäljare.



## Wichtige Information!

### Vor dem ersten Hub:

- Überprüfen Sie, dass das Gerät keine Fehler und Mängel hat.
- Lesen Sie die Spezifikationen und Tragkraft des Geräts am Typenschild.
- Versichern Sie sich, dass das Gerät funktioniert, wie in der Betriebsanleitung beschrieben.
- Verwenden Sie Sicherheitsschuhe.
- Das Gerät ist für den Einsatz auf ebenen Fußböden konzipiert.

### Service und Wartung:

Die Lebensdauer vom Gabelhubwagen wird verlängert, wenn er

- regelmäßig gewartet wird, und wenn defekte oder verschlissene Teile ausgewechselt werden,
- korrekt eingesetzt wird,
- regelmäßig gereinigt wird.
- Die Inspektion ist aufgrund vom Formblatt B0278 vorzunehmen, und durch Formblatt B284 zu belegen. Formblätter und zugehörige Instruktionen können bei Ihrem Logitrans Händler bestellt werden.

### Schmierung:

Alle Schmiernippel sind mit Fett für den Einsatz in der Lebensmittelindustrie geschmiert.

Nachfolgende Schmierung wird mindestens alle drei Monat empfohlen.

### Reinigung:

Eine regelmässige Wartung von Edelstahl-Geräten ist wichtig. Die Frequenz hängt vom Einsatz ab.

### Logitrans empfiehlt, dass folgendes mindestens einmal pro Monat durchgeführt wird:

1. Generelle Reinigung.
2. Braune Missfärbungen sind mit Drei in Eins Reinigungsflüssigkeit zu entfernen.
3. Verwendung von Stahlpflege und Finish. Dieses Schutz-Öl versiegelt die Oberfläche. Es verhindert, dass die Partikel und z.B. Säure von den Händen sich festsetzen. Das Öl wird mit einem Pinsel oder einer Sprayflasche aufgetragen. Es ist besonders wichtig, dass das Öl in den Löchern und an Stellen mit durchgehenden Achsen oder Bolzen aufgetragen wird. Überflüssiges Öl ist nach einer halben Stunde abzuwischen oder mit Wasser abzuspülen.
4. Alle Schmiernippel sind mit geeignetem Fett zu schmieren.



Die Garantie bezieht sich auf Material und Montagemängel an Teilen, die sich bei unserer Überprüfung oder bei der Überprüfung unseres Vertreters als falsch oder für einen normalen Gebrauch als unzulänglich erweisen, und die innerhalb der jeweils geltenden Garantieperiode frachtfrei an Ihren Logitrans Händler übersandt werden zusammen mit einer Kopie der ausgeführten Serviceinspektion (B284)

- Die Garantie deckt nicht normalen Verschleiß bzw. nachträgliche Einstellungen ab
- Die Garantiezeit basiert auf Einschichtbetrieb.

### **Die Garantie entfällt, wenn**

- das Produkt entgegen den Instruktionen und Anleitungen eingesetzt wird.
- das Produkt in Umgebungen eingesetzt wird, für die es nicht geeignet ist,
- das Produkt überlastet wird,
- Teile fehlerhaft oder durch nicht originale Teile ersetzt werden und dadurch Schäden entstehen,
- die Reparatur nicht durch einen qualifizierten Fachmann durchgeführt wird,
- die Durchführung der erforderlichen Service-Intervalle gemäß unserer Betriebsanleitung durch einen qualifizierten Fachmann nicht belegt werden kann (die Service-Intervalle lassen sich auf B0284 belegen).
- das Produkt verändert wird, oder nicht von Logitrans genehmigtes Zubehör verwendet wird.

### **Haftungsausschluß**

Der Hersteller übernimmt keine Haftung für Personen- oder Sachschäden, die aufgrund von Mängeln, Fehlern oder falschem Gebrauch von dem gelieferten Produkt entstanden sind. Ebenso lehnt der Hersteller jede Haftung für Verdienstaufschlag, Betriebsverluste, Zeitverluste, entgangenen Gewinn oder ähnliche indirekte Verluste, die dem Käufer oder Dritten entstanden sind, ab.

### **Periodische Service- und Sicherheitsinspektionen**

Das erforderliche Serviceintervall ist 1 Jahr.

Sicherheitsinspektionen sollten, wenn gesetzlich nichts anderes vorgeschrieben ist, mindestens einmal jährlich vom Lieferanten oder einem anderen Sachverständigen vorgenommen werden.

Die Inspektion ist aufgrund vom Formblatt B0278 vorzunehmen, und durch Formblatt B284 zu belegen. Formblätter und zugehörige Instruktionen können bei Ihrem Logitrans Händler bestellt werden.

## **CZ Důležité informace!**

### **Před prvním zdvihem**

- Zkontrolujte, zda vozík nemá chyby a závady.
- Zkontrolujte specifikaci a nosnost vozíku na typovém štítku.
- Ujistěte se, že vozík funguje tak, jak je popsáno v této příručce.
- Používejte bezpečnostní obuv.
- Vozík je určen pro použití na rovných podlahách.

### **Servis a údržba:**

Životnost vozíku je prodloužena, pokud:

- je používán správně
- je pravidelně kontrolován, a vadné nebo opotřebované díly jsou vyměněny
- je pravidelně promazáván
- Servisní kontrola je provedena dle formuláře č. B0278 a potvrzena na formuláři č. B0284.

Dokumenty a instrukce jsou dostupné u vašeho dodavatele.

### **Mazání:**

Všechny mazací části jsou promazávány přípravkem pro potravinářský průmysl. Dodatečné mazání je doporučeno minimálně každé tři měsíce.

### **Čištění:**

Pro nerezové produkty je důležitá pravidelná údržba. Četnost údržby závisí na míře použití.

### **Výrobce Logitrans doporučuje, aby se minimálně jednou měsíčně provádělo:**

1. Celkové vyčištění.
2. Hnědé zbarvení odstraníte s 3v1 čističi na nerezovou ocel.
3. Použijte čistič oceli a krycí nátěr, což je ochranný olej, zatěsňující povrch a zabraňující vniku částeček. Olej se nanáší štětcem, nebo sprejem. Je velmi důležité, aby se olej dostal do otvorů a průchozími místy nápravy nebo šrouby. Přebytečný olej setřete nebo umyjte po 30 minutách.
4. Promažte všechny mazací místa vhodným přípravkem.





Záruka se vztahuje na vady materiálu a montážní chyby, které při kontrole provedené námi nebo našimi zástupci považují za závady nebo nedostatky, které brání normálnímu použití příslušených částí.

Takto zasažené části se reklamují u zástupce Logitransu během záruční doby spolu s dokumentem provedeného servisního zásahu (B0284).

- Záruka se nevztahuje na běžné opotřebení a úpravy
- Záruční doba platí pro jednosměrný provoz

### **Záruka se nevztahuje, pokud:**

- je vozík používán nesprávně nebo jinak než je uvedeno v návodu na používání
- vozík je používán v prostředí, ve kterém není určen
- vozík je přetěžován
- pokud jsou náhradní díly nesprávně vyměněny či jsou použity neoriginální náhradní díly, které vedly k poškození
- pokud byla provedena opravy neproškolenou osobou
- pokud se nedodrží požadavky uvedené v návodu na používání týkajících se servisních prohlídek (jednou ročně) provedených proškoleným technikem, nebo není-li možné prohlídku prokázat (formulářem B0284).
- pokud je vozík pozměněn nebo jsou použity přídatné zařízení neschválené výrobcem Logitrans.

### **Osvobození odpovědnosti**

Výrobce nenese žádnou odpovědnost za zranění nebo materiální škody vyplývající z nedostatků, závad nebo nesprávného použití. Výrobce nenese žádnou odpovědnost za ztrátu příjmů, provozní ztráty, ztracený čas, ztrátu zisku nebo podobné nepřímé ztráty vzniklé kupujícímu nebo třetí osobě.

### **Pravidelné servisní a bezpečnostní prohlídky**

Servisní prohlídka je nutná jednou za rok.

Bezpečnostní prohlídku by měl provádět prodejce nebo jiné kvalifikované osoby nejméně jednou za rok, pokud předpisy nestanovují jinak.

Servisní kontrola se provádí na základě formuláře č. B0278 a prokazuje se formulářem č. B0284. Formuláře a pokyny pro servisní kontrolu jsou k dispozici u vašeho prodejce.







**DK**

Ved nærværende deklaration erklærer undertegnede, at nævnte produkt er i overensstemmelse med **direktiv nr.** (se side 39, punkt A) og bestemmelsen, der tillader tilpasning til national lovgivning. Vi attesterer derudover gennemførelsen af standarden: **EN 3691-5**.

**GB**

The undersigned hereby certifies that the product specified complies with the requirements of **directive no.** (see page 39, paragraph A) and the bylaw authorising adaptation to national law. We also certify application of standard **EN 3691-5**.

**EST**

Käesolevaga kinnitab allakirjutanu, et kirjeldatud toode vastab **direktiivi nr.** (vt lehekülj 39, paragrahv A) nõuetele ja selle kohandustele siseriiklikus õiguses. Käesolevaga kinnitame samuti standardi **EN 3691-5**.

**SF**

Allekirjoittanut vakuuttaa, että tämän erittelyn mukainen tuote on **direktiivin** nro (katso sivu 39, kappale A), vaatimusten ja kansallisen transponoinnin oikeuttavan päätöksen mukainen. Vakuutamme lisäksi, että tuote on standardin **EN 3691-5** mukainen.

**B**

Ondergetekende bevestigt hierbij dat de hierboven vermelde product voldoet aan de eisen van de **RICHTLIJNEN VAN DE RAAD NO** (zie pagina 39, paragraaf A), en aan het Koninklijk besluit voor de aanpassing van deze richtlijnen naar de nationale wetgeving. Wij verklaren bovendien de toepassing van norm **EN 3691-5**.

**P**

Os abaixo assinados certificam que o produto especificado cumpre os requisitos da **diretiva n.º** (ver página 39, parágrafo A) e do regulamento que autoriza a adaptação à legislação nacional. Certificamos igualmente a aplicação da norma **EN 3691-5**.

**F**

Par la présente déclaration, le soussigné certifie que le produit spécifié ci-dessous est conforme aux exigences par la **directive N°** (cf. page 39, paragraphe A) et l'arrêté autorisant la transposition au droit national. Nous certifions par ailleurs, la mise en application de la norme: **EN 3691-5**.

**I**

Con la presente dichiarazione, il sottoscritto certifica che il prodotto, quale specificato qui di seguito, è conforme alle esigenze della **direttiva n.** (vedere pagina 39, paragrafo A), e al Decreto che ne autorizza la trasposizione in diritto nazionale. Certificiamo, inoltre, la messa in applicazione della norma: **EN 3691-5**.

**N**

Undertegnede bekrefter med dette at produktet som er nevnt nedenfor er produsert i henhold til EU's regler og krav, som fastsettes i **RÅDETS DIREKTIVER Nr.** (se side 39, punkt A), og med de vedtak som gjelder for overføring av direktivene til den nasjonale lovgivning. Vi bekrefter dessuten at følgende norm har blitt overholdt: **EN 3691-5**.

**PL**

My, niżej podpisani, niniejszym zaświadczamy, że określony produkt jest zgodny z wymaganiami **dyrektywy nr** (patrz strona 39, paragraf A) oraz przepisów prawa krajowego implementujących tę dyrektywę. Deklarujemy także zgodność z normą **EN 3691-5**.

**E**

El abajo firmante certifica que el producto especificado cumple los requisitos de la **directiva n.º** (consulte la página 39, apartado A) y la adaptación de autorización legal a la legislación nacional. También certificamos la aplicación de la norma **EN 3691-5**.

**S**

Härmed intygar vi att angivna produkt uppfyller kraven i **Rådets direktiv nr.** (se sid. 39, punkt A), och bestämmelsen som tillåter anpassning till nationell lagstiftning. Vi intygar dessutom anpassningen till standarden **EN 3691-5**.

**D**

Durch die vorliegende Erklärung bescheinigt der Unterzeichner, dass das unten beschriebene Gerät die Bestimmungen der **Richtlinie Nr.** (sehen Sie bitte Seite 39, Punkt A) sowie die Bestimmung einhält, die die Umsetzung in nationales Recht erlaubt. Wir bescheinigen darüber hinaus die Anwendung der Norm: **EN 3691-5**.



Níže podepsaný tímto potvrzuje, že uváděný produkt splňuje požadavky směrnice č. (viz strana 39, odstavec A) a předpis umožňující přizpůsobení vnitrostátním právním předpisům. Také potvrzujeme použití standardní normy **EN 3691-5**.

Fabrikant:  
Manufacturer:  
Valmistaja:  
Fabrikant:  
Le fabricant:  
Ditta produttrice:  
Fabrikant:  
Fabricante:  
Tillverkare:  
Hersteller:  
Producent:  
Fabricante:  
Tootja:  
Výrobce:



**Logitrans A/S**  
**Hillerupvej 35**  
**DK-6760 Ribe**  
**Denmark**

It is hereby declared that:

Machine:           Product group:                           Pallet trucks  
Panther Inox Plus / Panther Inox

Type: PIP2072, PIP2082, PI2082

has been manufactured in conformance with the stipulations of the directives no.:

**A:    2006/42/EC**

Name:           **Gitte Kirkegaard**

Position:       **CEO**

Company:       **Logitrans A/S**

Signature:      

Product type declaration on:  
10.10.2017

S1021

Panther Inox Plus / Panther Inox

101017/02