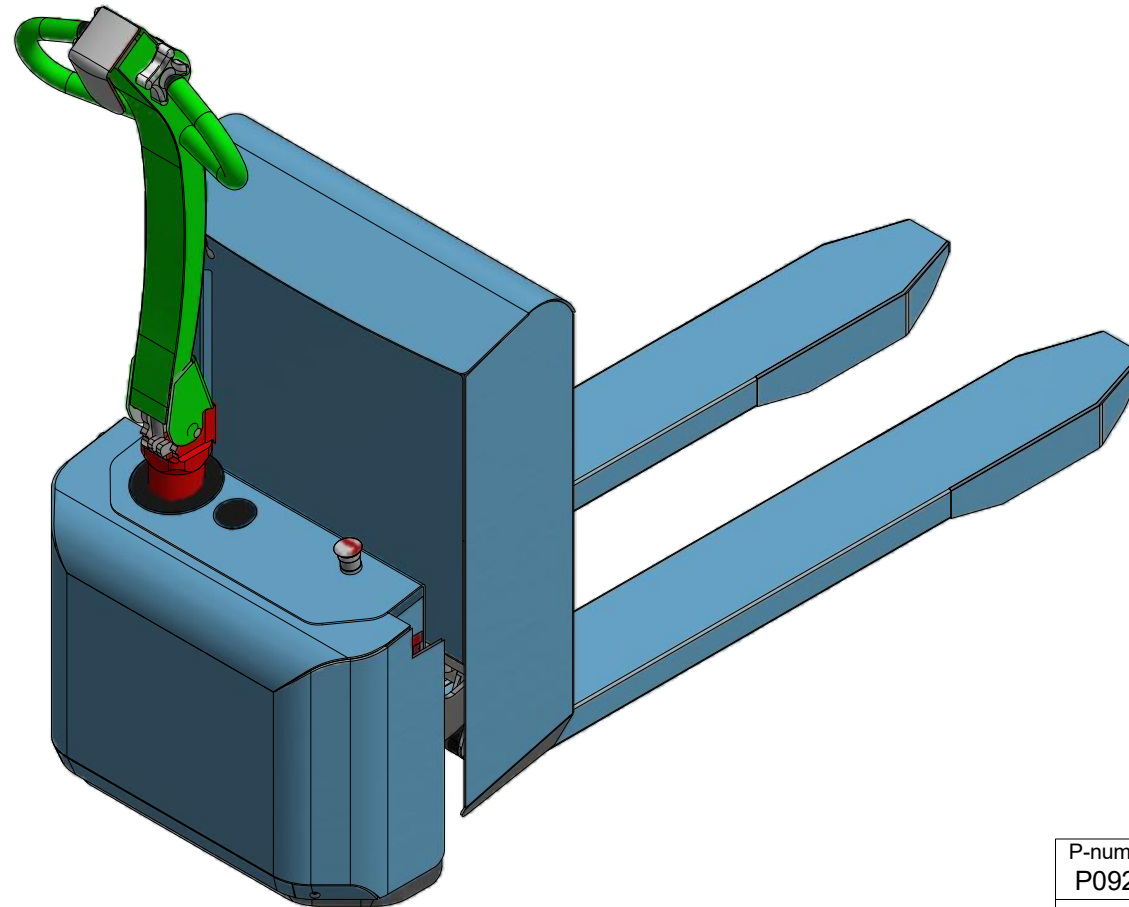



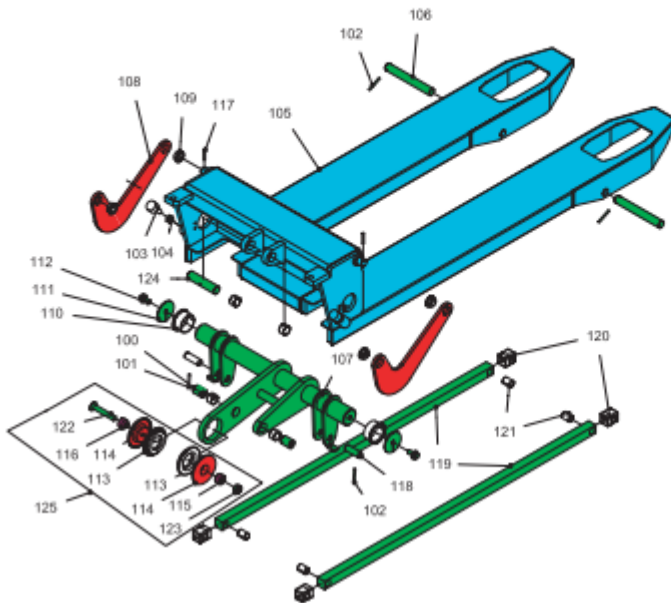
Matr.:
Blue = AISI 316
Green = AISI 304
Red:= Chromit



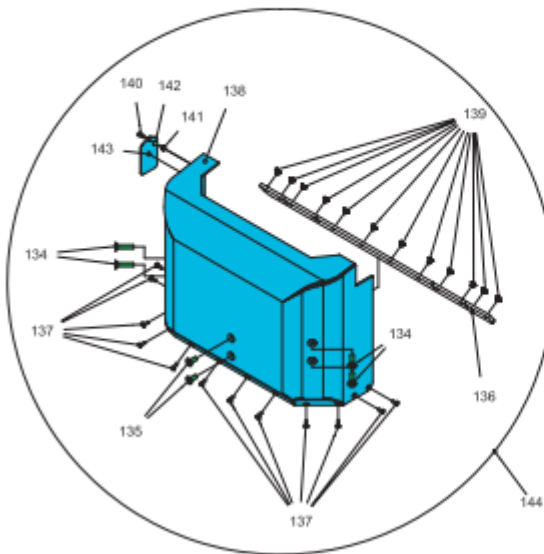
P-number P09292-4		
Description Panther Maxi RF semi 520x1140		
 Logitrans lifting performance <small>LOGITRANS A/S HILLERUPVEJ 35 DK-6760 RIBE DENMARK</small>	Date 28-04-2016	Name baa
	Client	

01 Chassis

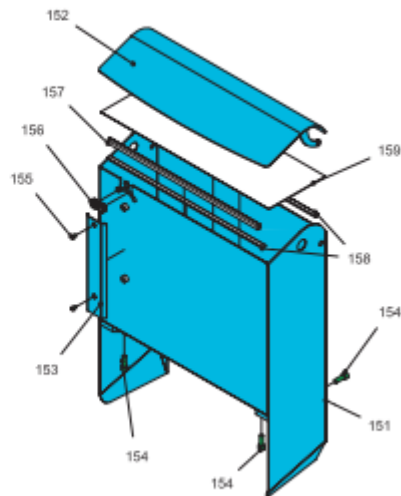
011 Fork chassis



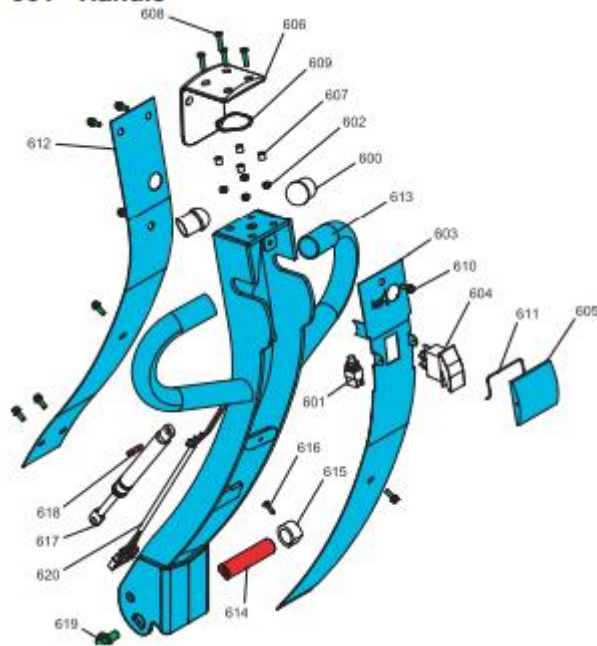
012 Rear cover



013 Battery box



061 Handle



	Syrefast stål	Acid-resistant steel	Säurebeständiger Stahl	Inox - Anti acides	EN 1.4404 (AISI 316L)	EN 1.4460 (AISI 329)
	Rustfri stål	Stainless steel	Edelstahl	Inox	EN 1.4305 (AISI 303)	EN 1.4301 (AISI 304)
	Varm galvaniseret	Hot galvanized	Feuerverzinkt	Galvanisé à chaud		
	Gulchromatiseret	Yellow chromate	Gelbchromatiert	Bichromaté jaune		
	Gummitætnede lejer	Rubber sealed bearings	Lager m/Gummidichtung	Roulements étanches		
	Bronze	Bronze	Bronze	Bronze		